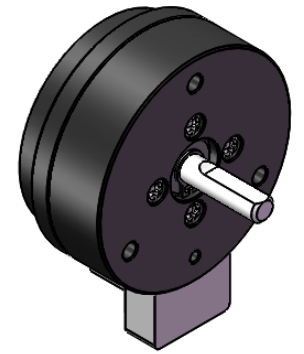
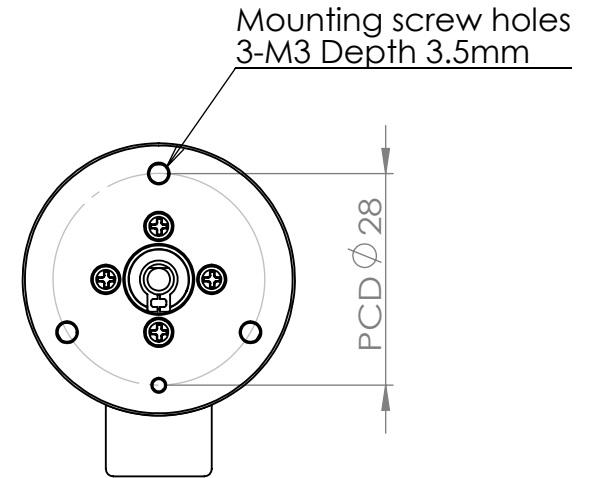
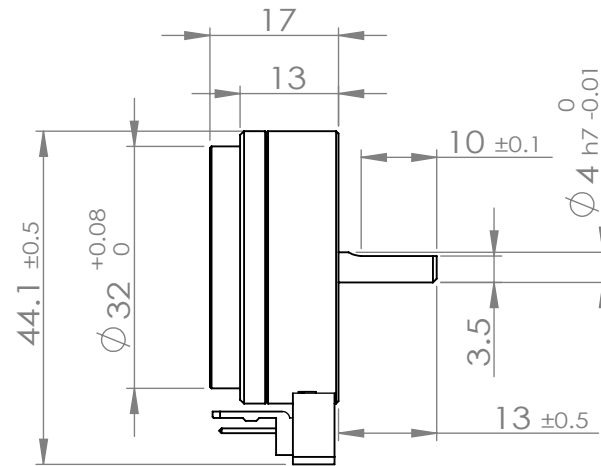


4-Pitch 2.5mm



年月日	変更箇所・内容	担当者名	名称:	
2012/03/19		K.Tada	Motor USR30-S3	
			関連部品:	
設計者:	素材・材種名:	図面番号:	バージョン:	
K.Tada			Ver. 1.0	
SCALE:1:1	図面からの計測は避けてください	株式会社 新生工業	図面数 1 / 1	用紙サイズ: A4